

## Technická specifikace

[www.acculab.cz](http://www.acculab.cz)


### ECL300GFP-LO-EU ACCULAB Exceleron

Profesionální plošinová váha pro průmysl a výrobu s jednoduchou obsluhou, jantarově podsvícený displej s 25 mm vysokými číslicemi a se zobrazením symbolů; 4 stupňový digitální filtr pro rychlé zobrazení vážených hodnot v drsných podmínkách průmyslové výroby; vodotěsný tenzometrický snímač; krátká doba odezvy i při malých změnách vážených hodnot.

Maximální zatížení	300 kg
Odečitelnost	20 g
Rozsah táry (subtraktiv)	300 kg
Vážicí čas - typický	2 s
Reprodukovatelnost	<=± 0,02 kg
Linearita	<=± 0,08 kg
=====	
Rozměr plošiny (ŠxHxV)	550x650x156 mm
Výška indikátoru	955 mm
Hmotnost váhy netto	36 kg

#### Základní vybavení - součást dodávky:

- Vážicí plošina z nerezů
- Ochrana proti přetížení
- Pojistka pro případ transportu
- 4 stavitelné nohy a vestavěná libela

- Integrovaný vnitřní síťový zdroj
- Uživatelské programy: přepínání jednotek, počítání kusů se zobrazením referenční hodnoty kusu a celkové hmotnosti, kontrolní vážení
- Bateriový provoz s automatickým vypínáním při nečinnosti „Energy save“
- Průmyslové krytí IP 65
- Jednoduchá montáž a instalace
- Stativ pro připevnění displejového indikátoru k základně

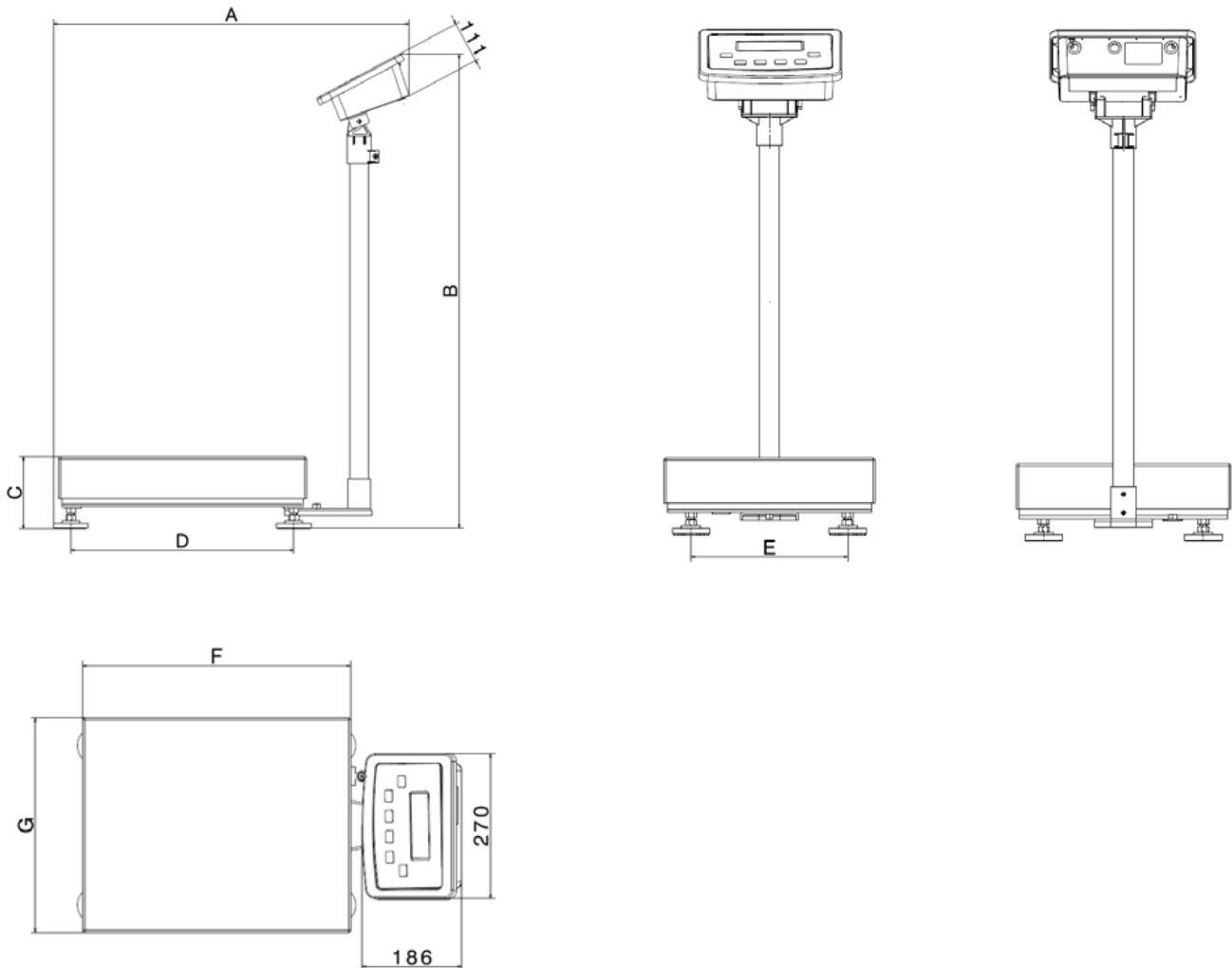
Váha odpovídá předpisům 89/336/EWG (CE-Značení, EMV)

#### Doporučené volitelné příslušenství:

- Datový výstup RS232 9 pinů, kabel 2 m **Ydo01I-232-9**
- Datový výstup RS232 25 pinů, kabel 2 m **Ydo01I-232-25**
- Podlahový stativ výška 1,2 m **YDH2I**
- Držák pro upevnění na zeď **YDH1I**
- Pracovní kryt displeje **YDC07**
- Kalibrační závaží 50kg (2 ks) **YCW7559-00**



## Technická specifikace

[www.acculab.cz](http://www.acculab.cz)


Model	Max. zatížení	Rozlišení	Rozměry v (mm)							Hmotnost váhy		Rozměry balení
	(Kg)	(g)	A	B	C	D	E	F	G	netto	brutto	cm
ECL6EDP-L0-EU	6	0,5	601	705	128	352	256	400	300	13	16	60x38x41
ECL15EDP-L0-EU	15	1	601	705	128	352	256	400	300	13	16	60x38x42
ECL30EDP-L0-EU	30	2	601	705	128	352	256	400	300	13	16	60x38x43
ECL60EDP-L0-EU	60	5	601	705	128	352	256	400	300	13	16	60x38x43
ECL60FEP-L0-EU	60	5	710	955	133	449	297	500	400	21	26	76x49x42
ECL150FEP-L0-EU	150	10	710	955	133	449	297	500	400	21	26	76x49x43
ECL300GFP-L0-EU	300	20	860	955	156	599	397	650	500	36	39	86x58x45