

Technická specifikace

www.acculab.cz


- Integrovaný vnitřní síťový zdroj
- Uživatelské programy:
 - přepínání jednotek, počítání kusů se zobrazením referenční hodnoty kusu a celkové hmotnosti, kontrolní vážení
- Bateriový provoz s automatickým vypínáním při nečinnosti „Energy save“
- Průmyslové krytí IP 65
- Jednoduchá montáž a instalace
- Stativ pro připevnění displejového indikátoru k základně

Váha odpovídá předpisům
89/336/EWG (CE-Značení, EMV)

Doporučené volitelné příslušenství:

Datový výstup RS232 9 pinů, kabel 2 m **Ydo01I-232-9**
 Datový výstup RS232 25 pinů, kabel 2 m **Ydo01I-232-25**
 Podlahový stativ výška 1,2 m **YDH2I**
 Držák pro upevnění na zeď **YDH1I**
 Pracovní kryt displeje **YDC07**
 Kalibrační závaží 20 kg **YCW7259-00**

ECL60FEP-L0-EU

ACCULAB Exceleron

Profesionální plošinová váha pro průmysl a výrobu s jednoduchou obsluhou, jantarově podsvícený displej s 25 mm vysokými číslicemi a se zobrazením symbolů; 4 stupňový digitální filtr pro rychlé zobrazení vážených hodnot v drsných podmínkách průmyslové výroby; vodotěsný tenzometrický snímač; krátká doba odezvy i při malých změnách vážených hodnot.

Maximální zatížení	60 kg
Odečitelnost	5 g
Rozsah táry (subtraktiv)	60 kg
Vážicí čas - typický	2 s
Reprodukovatelnost	<=± 0,005 kg
Linearita	<=± 0,020 kg

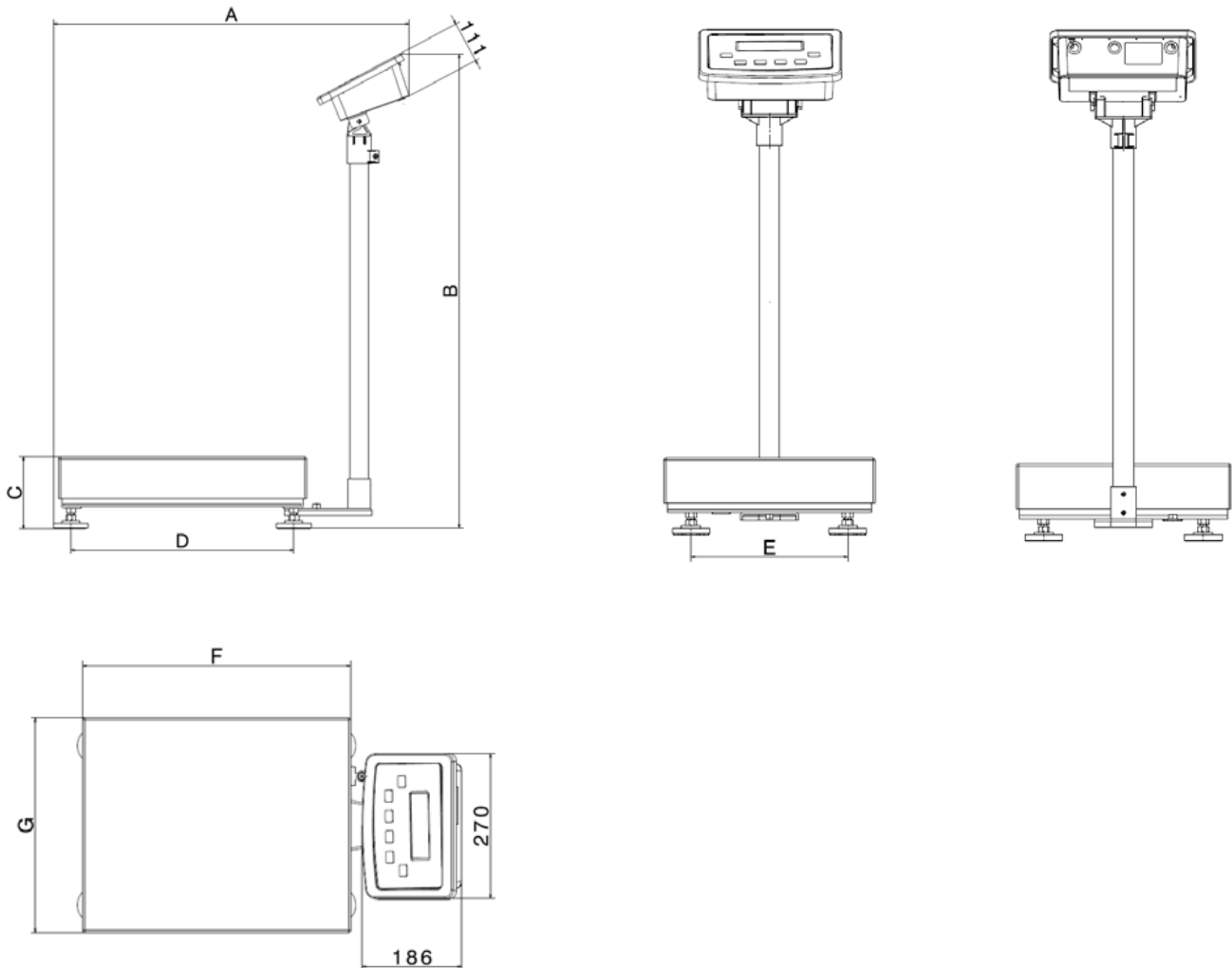
Rozměr plošiny (ŠxHxV)	400x500x133 mm
Výška indikátoru	955 mm
Hmotnost váhy netto	21 kg

Základní vybavení - součást dodávky:

- Vážicí plošina z nerezů
- Ochrana proti přetížení
- Pojistka pro případ transportu
- 4 stavitelné nohy a vestavěná libela



Technická specifikace

www.acculab.cz


Model	Max. zatížení	Rozlišení	Rozměry v (mm)							Hmotnost váhy		Rozměry balení
	(Kg)	(g)	A	B	C	D	E	F	G	netto	brutto	cm
ECL6EDP-L0-EU	6	0,5	601	705	128	352	256	400	300	13	16	60x38x41
ECL15EDP-L0-EU	15	1	601	705	128	352	256	400	300	13	16	60x38x42
ECL30EDP-L0-EU	30	2	601	705	128	352	256	400	300	13	16	60x38x43
ECL60EDP-L0-EU	60	5	601	705	128	352	256	400	300	13	16	60x38x43
ECL60FEP-L0-EU	60	5	710	955	133	449	297	500	400	21	26	76x49x42
ECL150FEP-L0-EU	150	10	710	955	133	449	297	500	400	21	26	76x49x43
ECL300GFP-L0-EU	300	20	860	955	156	599	397	650	500	36	39	86x58x45